



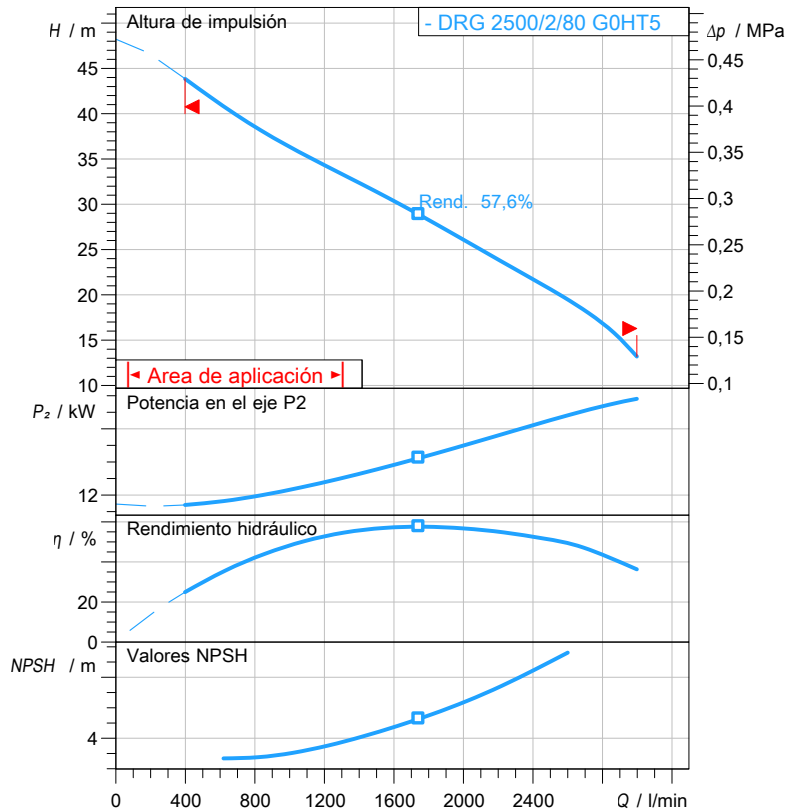
water solutions

# Especificaciones técnicas

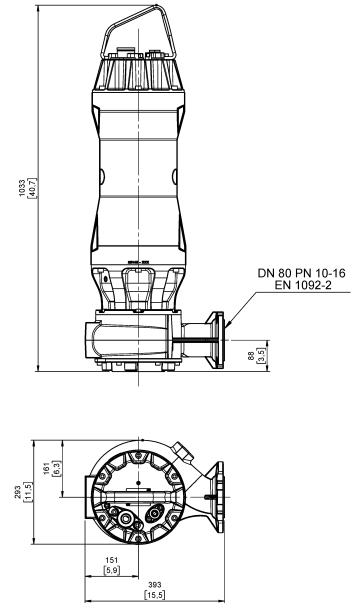
## DRG 2500/2/80 G0HT5

**GREY**  
series

### Especificaciones técnicas

**3~ 50 Hz**


Curvas características de acuerdo a la norma UNI EN ISO 9906: 2012  
 P2 < 10kW: apartado 4.4.2  
 10kW < P2 < 100kW: Grado 3B  
 P2 > 100kW: Grado 2B



[ mm (inch) ]

#### Electrobomba

Serie	GREY series
Nombre producto	DRG 2500/2/80 G0HT5
Configuración	NGT5B5104YN00NN
Estándar	CE

#### Datos motor

Tensión nominal	400 V
Frecuencia	50 Hz
Fases del motor	3~
Número de polos	2
Potencia nominal P2	18,50 kW
Potencia de entrada P1	20,72 kW
Corriente nominal	32,9 A
rpm	2923 1/min
Eficiencia	89,3 %
cos $\phi$	0,909
Par nominal	60,4 Nm
Puesta en marcha	Estrella - triángulo
Categoría de protección	IP 68
Clase de aislamiento	H
Condensador	
Condensador de arranque	

#### Hidráulica

Tipo	DR (Multi-channel open)
Paso libre	75 mm
Tipo de impulsor	Turbina de canales abierta
Rendimiento hidráulico máx.	57,6 %
Aspiración	DN 80 UNDRILLED
Impulsión	DN 80 EN 1092-2

#### Límites de uso (bombas estándar)

Temperatura ambiente máx.	40 °C
Densidad del líquido tratado máx.	1100 kg/m <sup>3</sup>
pH líquido tratado	6 ÷ 14
Puestas en marcha/hora máx.	30
Funcion. sumergido/en seco	Sumergido
Nivel de presión acústica máx.	70 dB
Funcionamiento	S1 - uso continuo

#### Materiales de construcción

Carcasa	Arrabio gris EN-GJL 250
Eje	Acero inoxidable AISI 431
Hidráulica	Arrabio gris EN-GJL 250
Impulsor	Arrabio gris EN-GJL 250
Pintura/Revestimiento	Bi-epoxy 200 $\mu$ m resistente al agua salada
Tornillos	Acero inoxidable - Clase A2-70
Juntas	NBR

#### Característica de fabricación

Sistema de refrigeración	Ningún sistema de refrigeración
Cable principal	7G2,5+3x1
Longitud del cable	10 mt
Sellos mecánicos	Dos en carburo de silicio (2SiC)
Perforaciones adicionales	-
Peso* variante eléctrica	165 kg
	Protección térmica, sonda

peso del cable no incluido



water solutions

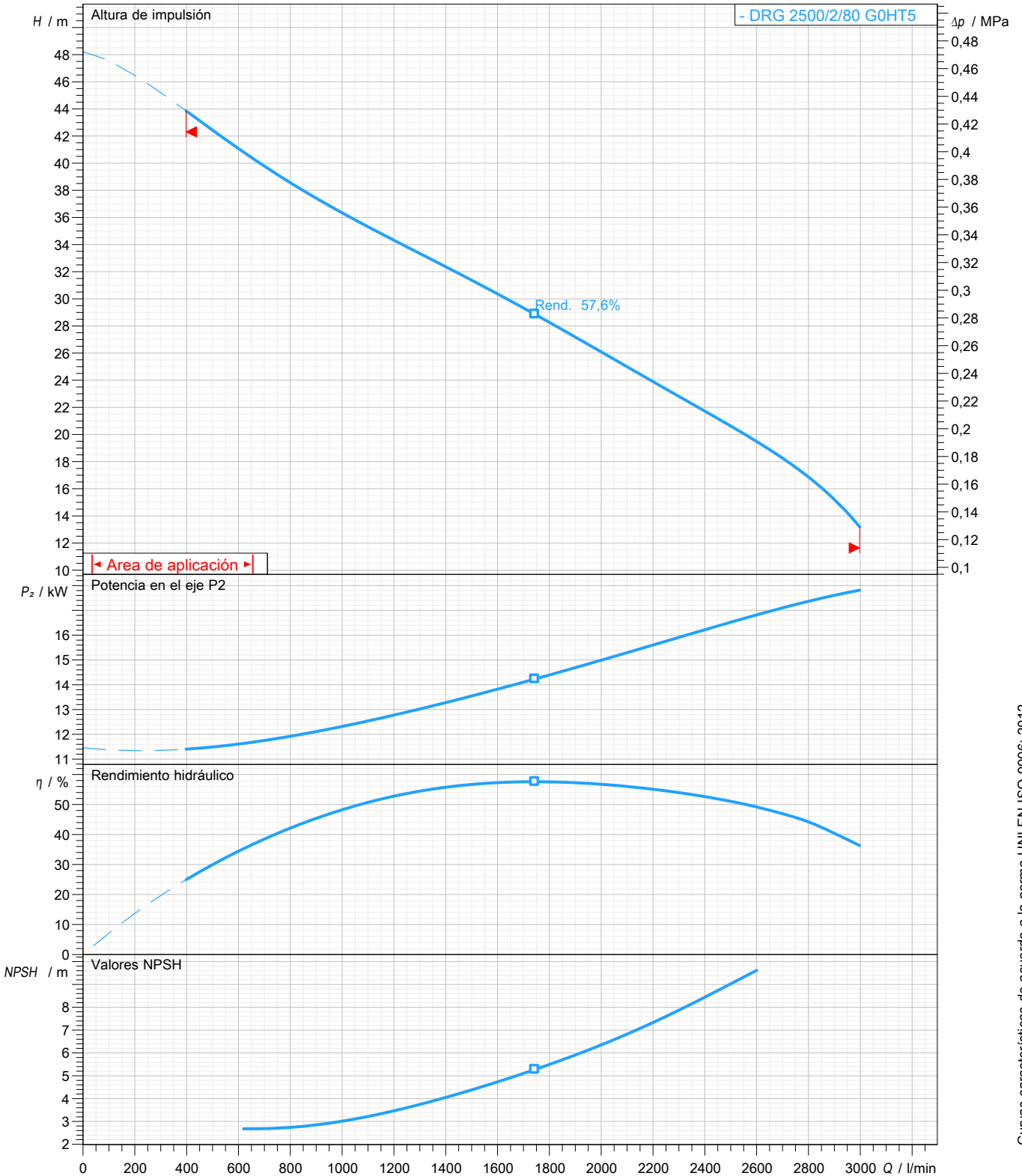
# Especificaciones técnicas DRG 2500/2/80 G0HT5

GREY  
series

## Curvas de rendimiento de la bomba

3~ 50 Hz

<b>Tipo de hidráulica</b> DR (Multi-channel open)	<b>Tipo de impulsor</b> Turbina de canales abierta	<b>Paso libre</b> 75 mm	<b>Impulsión</b> DN 80	<b>Aspiración</b> DN 80
<b>Punto de trabajo</b>				
<b>Caudal</b>	<b>Altura</b>	<b>Potencia P2</b>	<b>Rendim. hidráulico</b>	<b>Densidad</b> 998,3 kg/m <sup>3</sup>
				<b>Viscosidad</b> 1,005 mm <sup>2</sup> /s



Curvas características de acuerdo a la norma UNI EN ISO 9906: 2012  
P2<10kW: apartado 4.4.2  
10kW<P2<100kW: Grado 3B  
P2>100kW: Grado 2B



water solutions

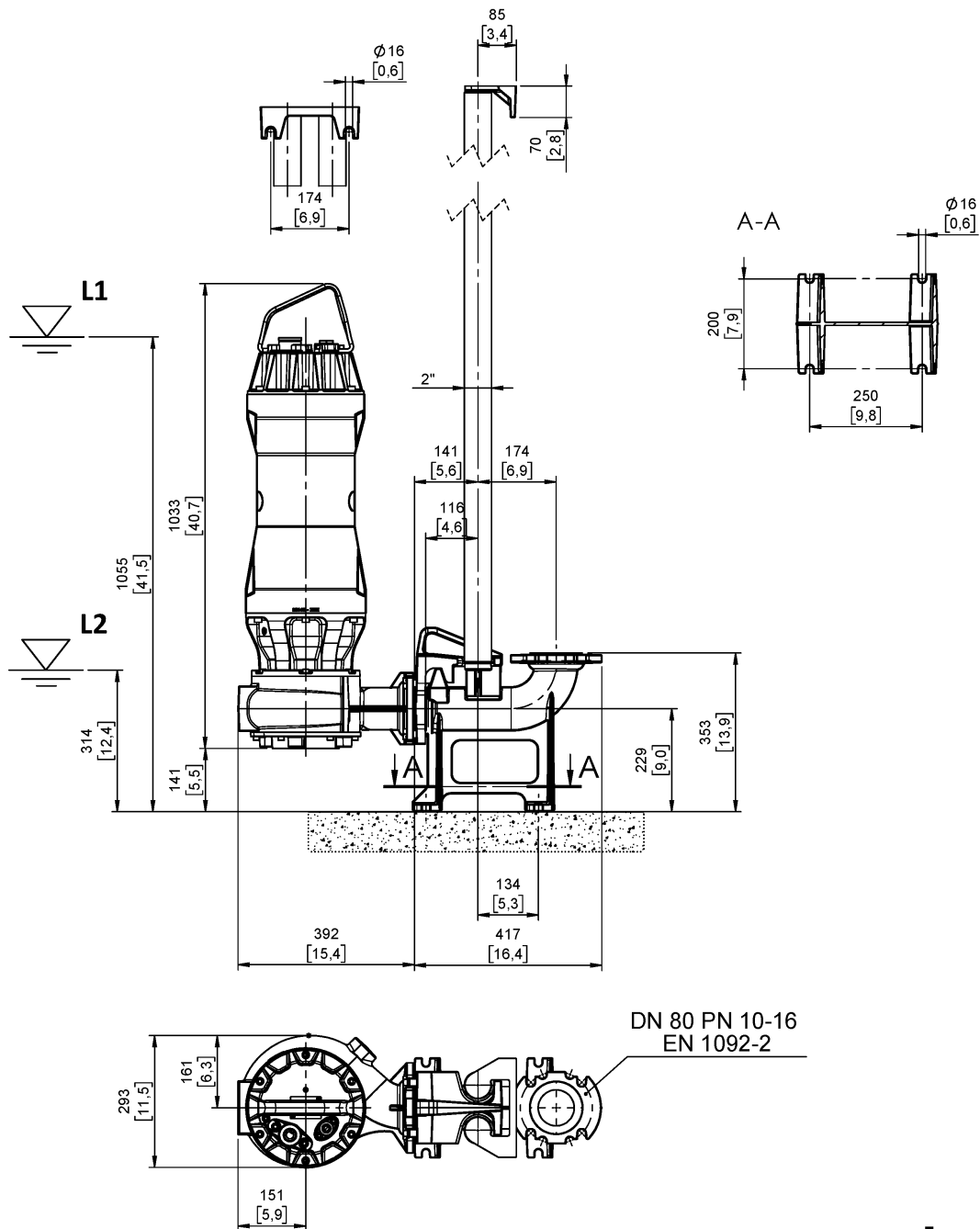
# Especificaciones técnicas DRG 2500/2/80 G0HT5

GREY  
series

## Dimensiones totales

3~ 50 Hz

<b>Instalación de tipo:</b> Instalación con un dispositivo de acople en el fondo - impulsión vertical		
<b>Funcion. sumergido/en seco</b> Sumergido	<b>Variante perforación</b> N	<b>Válvula de flujo - Perforación</b> -
<b>Impulsión</b> DN 80 EN 1092-2	<b>Aspiración</b> DN 80 UNDRILLED	<b>Puntuación de presión (entrada / salida):</b> -/PN 10
<b>Accesorio</b> DAC 80/80V+KAF 116-2" EN (P)		<b>Código de accesorio</b> 9001.032
<b>Nota: Pedir los accesorios separadamente</b>		



[ mm  
[inch]

L1: Nivel operativo mínimo para el uso continuo

L2: Nivel operativo mínimo para el uso discontinuo